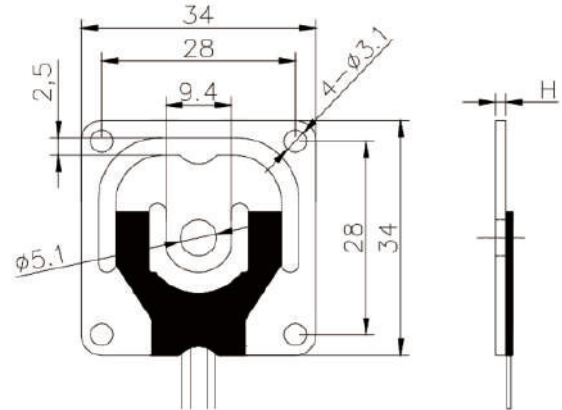


微型称重传感器

— GML670 (通孔全桥)



量程(kg)	5	10	30	50	75	100	150	200
H(mm)	1.0	1.5	2.0	2.5	3.0	3.0	4.0	4.0

● 产品特点：

- 锰钢材质，表面环保电镀镀锌或电泳(黑色)，全桥，四线制(红黑绿白)；
- 2.4-φ3.1孔固定，中心φ5.1通孔为受力点，拉压双向可测；
- 可单个使用，也可多个配组使用；
- 主要适用于人体秤，脂肪秤等其它电子称重设备。

● 技术参数：

量程	5, 10, 30, 50, 75, 100, 150, 200(kg)		
综合误差	±0.05%F.S	使用温度范围	-10 ~ +40℃
非线性	±0.05%F.S	激励电压	3 ~ 10VDC
滞后	±0.05%F.S	安全过载范围	120%F.S
重复性	±0.05%F.S	极限过载范围	150%F.S
蠕变	±0.05%F.S/3min	绝缘电阻	≥2000MΩ(50VDC)
零点输出	±0.3mV/V	电线	四色PVC电子线
输入阻抗	1000±10%Ω	电线长度	φ0.8×有效长度210mm
输出阻抗	1000±10%Ω	防护等级	IP65
输出温度影响	±0.1%F.S/10℃	接线	激励+：红线 激励-：黑线
零点温度影响	±0.1%F.S/10℃		信号+：绿线 信号-：白线

● 灵敏度数据表：

量程(kg)	弹性体厚度(mm)	使用个数	适用最大量程(kg)	灵敏度(mV/V)	备注
5	1.0	1	5 ~ 10	1.0±0.15	以上灵敏度值为单个测试输出值，多个全桥传感器并联使用，总的最大输出值为单只传感器灵敏度不变，总量程=单只量程×传感器数量。
10	1.5	1	10 ~ 20	1.0±0.1	
30	2.0	1	20 ~ 40	1.6±0.15	
50	2.5	1	50	1.75±0.15	
75	3.0	1	75 ~ 100	1.75±0.15	
100	3.0	1	75 ~ 100	2.3±0.15	
150	4.0	1	100 ~ 200	1.5±0.15	
200	4.0	1	100 ~ 200	2.0±0.15	