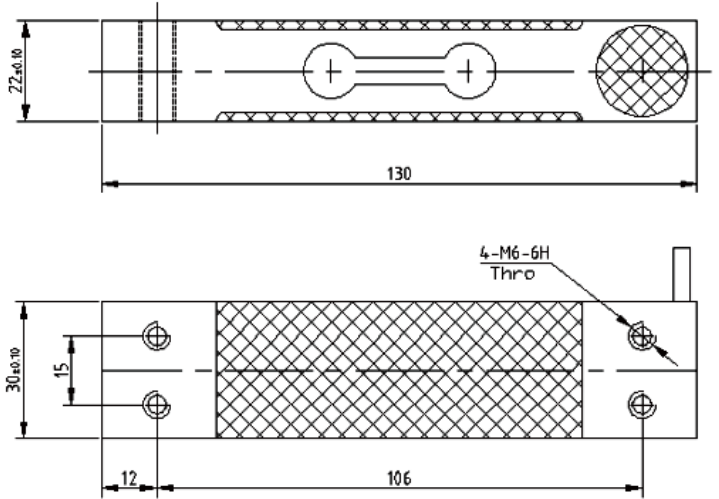


# 单点式称重传感器

## — GPB100R



### ● 产品特点：

- 铝合金材料，表面阳极化处理；
- 最大秤盘尺寸：250×350mm；
- 该产品适用于商用电子计价秤、计重秤等其它小台面电子称重设备。

### ● 技术参数：

量程	2.5, 5, 10, 20, 30, 40, 50(kg)		
精度等级	C3	温度补偿范围	-10 ~ +60℃
综合误差	±0.02%F.S	工作温度范围	-20 ~ +80℃
灵敏度	2.0±0.2mV/V	推荐激励电压	6 ~ 12VDC
零点输出	±1.0%F.S	最大激励电压	3 ~ 15VDC
非线性误差	±0.02%F.S	安全过载范围	120%F.S
重复性误差	±0.02%F.S	极限过载范围	150%F.S
滞后误差	±0.02%F.S	绝缘电阻	≥5000MΩ(50VDC)
蠕变	0.02%F.S/30min	电缆线	四芯屏蔽电缆
输入阻抗	406±20Ω	电缆线长度	Φ4×有效线长400mm
输出阻抗	350±5Ω	防护等级	IP65
输出温度影响	±0.02%F.S/10℃	接线	激励+：红 激励-：黑
零点温度影响	±0.02%F.S/10℃		信号+：绿 信号-：白