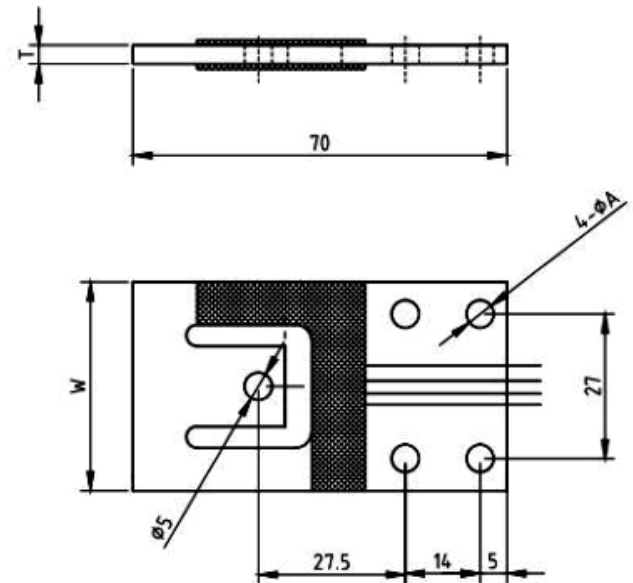
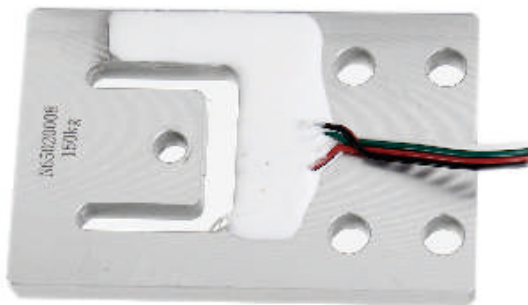


平板梁称重传感器

— GPB200R



量程(kg)	φA(mm)	T(mm)	W(mm)
7.5	5.1	1.8	39
15	5.1	2.5	39
30	5.1	3.5	39
75	6.1	4.5	45
150	6.1	5.5	45
300	6.1	7.75	45
600	6.1	10.8	45

产品特点：

- 铝合金材质，表面阳极化处理；
- 超薄结构，多只可输出配组；
- 应用于超低平台秤、薄型医学秤、人体秤、机场行李秤、邮资秤等。

技术参数：

量程	7.5, 15, 30, 75, 150, 300, 600(kg)		
综合精度	0.05%F.S	补偿温度范围	-10 ~ +40°C
灵敏度	7.5,15,30,75(kg) : 1.0±0.2mV/V	工作温度范围	-20 ~ +60°C
	150,300,600(kg) : 1.5±0.2mV/V	最大激励电压	3 ~ 15VDC
零点输出	±0.05mV/V	推荐激励电压	6 ~ 12VDC
非线性误差	±0.05%F.S	安全过载范围	150%F.S
重复性误差	±0.02%F.S	极限过载范围	200%F.S
滞后误差	±0.02%F.S	绝缘电阻	≥5000MΩ(100VDC)
蠕变	±0.02%F.S/5min	电线	四色PVC电子线
输入电阻	1090±30Ω	电线长度	Φ0.8×有效线长600mm
输出电阻	1000±10Ω	防护等级	IP65
输出温度影响	±0.05%F.S/10°C	接线	激励+ : 红 激励- : 黑
零点温度影响	±0.05%F.S/10°C		信号+ : 绿 信号- : 白