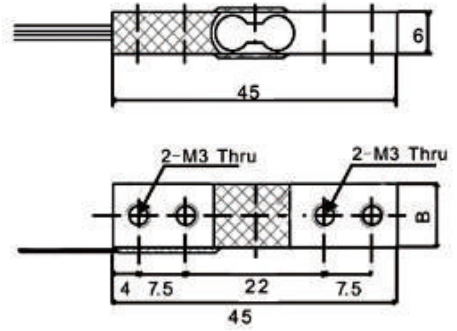


# 微型称重传感器

## — GML616



量程	B
≤500g	8mm
750g	9mm

### ● 产品特点：

- 铝合金材质；
- 该产品主要适用口袋电子秤、手提电子秤、厨房秤、邮政秤等电子称重设备。

### ● 技术参数：

量程	300 ~ 750g		
综合误差	±0.05%F.S	零点温度影响	±2%F.S/10°C
灵敏度	0.7±0.15mV/V	使用温度范围	-10 ~ +40°C
零点输出	±0.1mV/V	激励电压	3 ~ 10VDC
非线性	±0.05%F.S	安全过载范围	150%F.S
重复性	±0.05%F.S	绝缘电阻	≥2000MΩ(50VDC)
迟滞	±0.05%F.S	电线	四色PVC电子线
蠕变	±0.1%F.S/3min	电线长度	线径φ0.6*长110mm
输入阻抗	1050±15Ω	防护等级	IP65
输出阻抗	1000±10Ω	接线	激励+：红线 激励-：黑线
输出温度影响	±0.5%F.S/10°C		信号+：绿线 信号-：白线