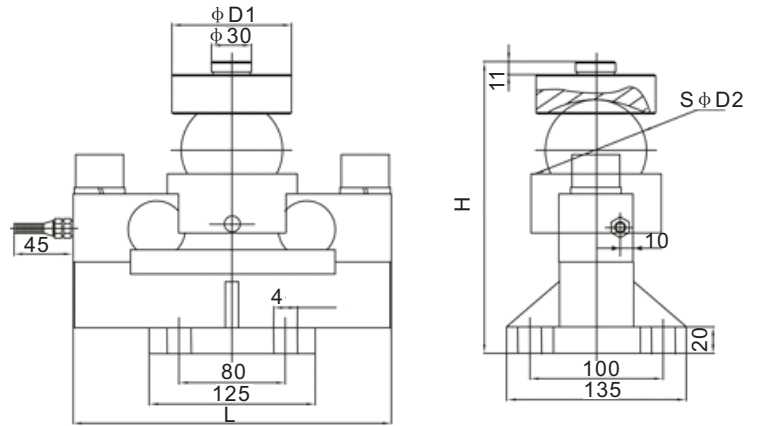


桥式称重传感器

— GBS800



● 尺寸图(mm):



量程(t)	5	10,15,20,25,30	40
D1	68	85-88	88
D2	50.8	76.2	76.2
H	168.8	224.7	230.7
L	224	240	240

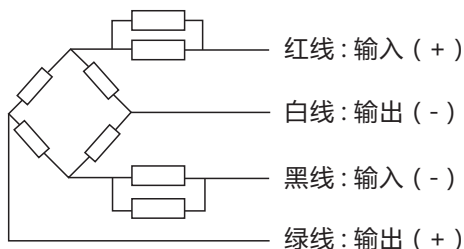
● 特点:

- 合金钢材质;
- 胶封和激光焊接密封可选;
- 采用钢球、压头结构,可自动复位和调心;
- 高精度、高可靠性、稳定性好,安装方便,互换性好;
- 该产品主要适用电子汽车衡、轨道衡、料斗秤及各种专用衡器。

● 技术参数:

量程	5, 10, 15, 20, 25, 30, 40(t)		
精度等级	C3	绝缘电阻	≥5000MΩ(100VDC)
综合误差	±0.02%F.S	温度补偿范围	-10~+40℃
灵敏度	2.0±0.004mV/V	使用温度范围	-30~+70℃
零点输出	±1%F.S	激励电压	5-18VDC
蠕变	±0.02%F.S/30min	安全过载范围	150%F.S
输入阻抗	750±10Ω	极限过载范围	250%F.S
输出阻抗	702±3Ω	防护等级	IP68

● 接线图:



备注:

电缆采用四芯屏蔽电缆,
 量程10t-20t: 线径φ6.3mm*12m;
 量程25t-30t: 线径φ6.3mm*16m;
 量程40t: 线径φ6.3mm*18m;