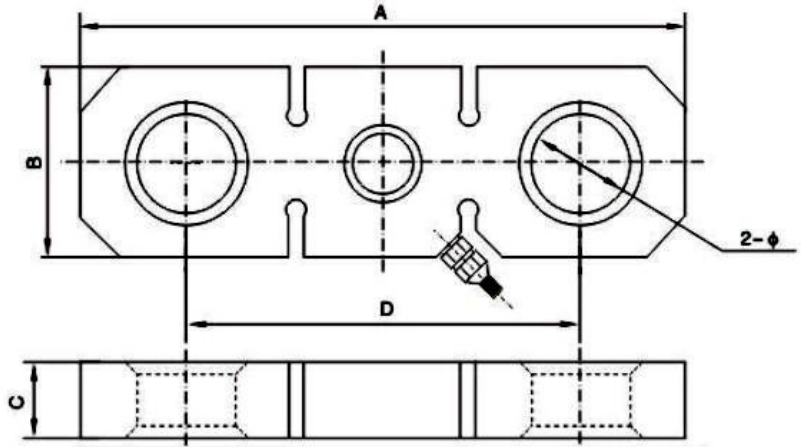
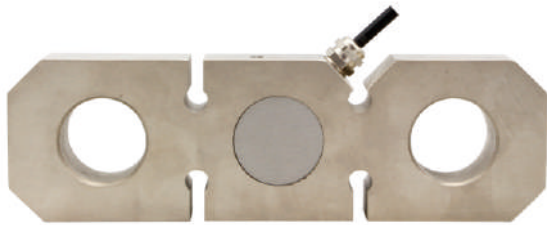


S型称重传感器

— GSL307



| 量程 | | 尺寸(mm) | | | | |
|-----------|---------|--------|-----|-----|-----|-----|
| kN | 相当于t | A | B | C | D | φ |
| 20 ~ 30 | 2 ~ 3 | 200 | 65 | 25 | 130 | 32 |
| 50 | 5 | 230 | 70 | 30 | 150 | 36 |
| 70 ~ 100 | 7 ~ 10 | 300 | 90 | 38 | 200 | 45 |
| 150 ~ 200 | 15 ~ 20 | 330 | 110 | 42 | 205 | 60 |
| 300 | 30 | 350 | 126 | 50 | 216 | 60 |
| 500 ~ 700 | 50 ~ 70 | 500 | 180 | 60 | 320 | 72 |
| 1000 | 100 | 570 | 170 | 90 | 370 | 100 |
| 2000 | 200 | 650 | 230 | 125 | 380 | 135 |

● 产品特点：

- 合金钢材质，板环式拉力传感器；
- 胶密封处理，表面镀镍；
- 该产品适用于电子吊钩秤、配料秤、料斗秤等场合。

● 技术参数：

| | | | |
|--------|------------------|--------|-------------------|
| 量程 | 20 ~ 2000(kN) | | |
| 综合精度 | ±0.03% ~ 0.1%F.S | 推荐激励电压 | 10VDC |
| 灵敏度 | 1.5、2.0mV/V | 安全过载范围 | 150%F.S |
| 零点输出 | ±1%F.S | 极限过载范围 | 200%F.S |
| 蠕变 | ±0.05%F.S/30min | 绝缘电阻 | ≥5000MΩ(50VDC) |
| 输入阻抗 | 380±10Ω | 电缆线 | 四芯屏蔽电缆 |
| 输出阻抗 | 350±3Ω | 电缆线长度 | <5t, 3m ; ≥5t, 6m |
| 输出温度影响 | ±0.02%F.S/10°C | 防护等级 | IP65 |
| 零点温度影响 | ±0.02%F.S/10°C | 接线 | 红线--激励+ 黑线--激励- |
| 工作温度范围 | -20 ~ +65°C | | 绿线--信号+ 白线--信号- |