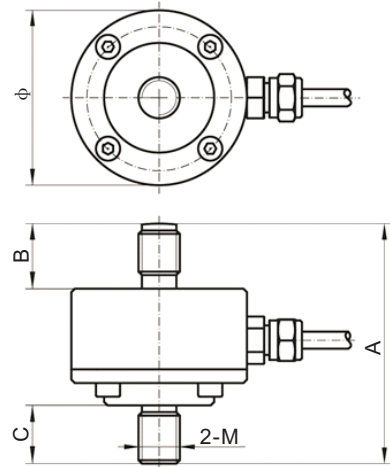


# 微型称重传感器

## — GML668A



### ● 尺寸图(mm):



### ● 特点:

- 不锈钢材质;
- 该产品主要适用于各种配料秤、料斗秤、吊钩秤等电子测力称重设备.

量程(KN)	尺寸(mm)				
	A	B	C	φ	M
0.1~0.5	37.5	12	11.5	26	M5
0.5~10	70	19	17	51	M12
20	75	19	17	51	M12

### ● 技术参数:

量程	0.1~20(kN)	绝缘电阻	≥5000MΩ (100VDC)
精度等级	G3	输出温度影响	±0.05%F.S/10℃
综合误差	±0.3%F.S	零点温度影响	±0.05%F.S/10℃
灵敏度	2.0mV/V	使用温度范围	-20~+65℃
蠕变	±0.1%F.S/30min	激励电压	9-12VDC
零点输出	±1%F.S	安全过载范围	150%F.S
输入阻抗	380±10Ω	极限过载范围	200%F.S
输出阻抗	350±3Ω	防护等级	IP65

### ● 接线图:

