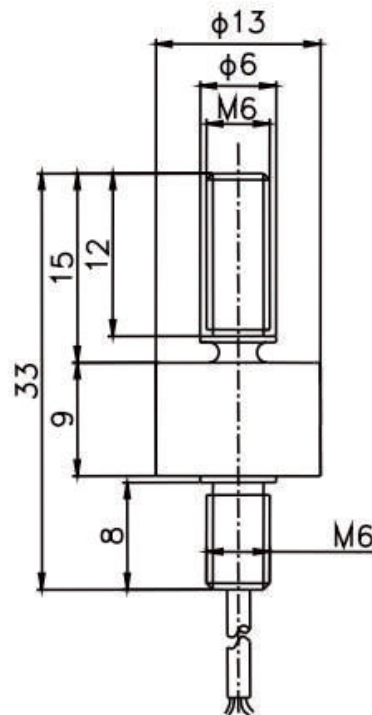
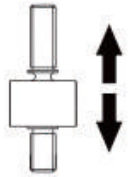


拉压式测力传感器

— GML668D



● 产品特点：

- 不锈钢或铝合金材质，上端出线，拉压双向；
- 适用于各种小空间的工业、研发、自动化领域的测量系统。

● 技术参数：

量程	20, 50, 100, 150, 200, 300, 500, 1000(N)		
综合误差	$\leq \pm 0.5\%F.S$	温度补偿范围	-10 ~ +60°C
灵敏度	1.0/2.0 $\pm 20\%$ mV/V	工作温度范围	-20 ~ +80°C
零点输出	$\pm 2.0\%F.S$	激励电压	5 ~ 10V
非线性	0.5%F.S	安全过载	150%F.S
蠕变	$\pm 0.25\%F.S/30\text{min}$	极限过载	200%F.S
输入阻抗	800 $\pm 10\Omega$	绝缘电阻	$\geq 5000M\Omega(100VDC)$
输出阻抗	800 $\pm 5\Omega$	防护等级	IP66
输出温度影响	$\pm 0.05\%F.S/10^\circ C$	接线方式	激励+：红线 激励-：黑线
零点温度影响	$\pm 0.05\%F.S/10^\circ C$		信号+：绿线 信号-：白线