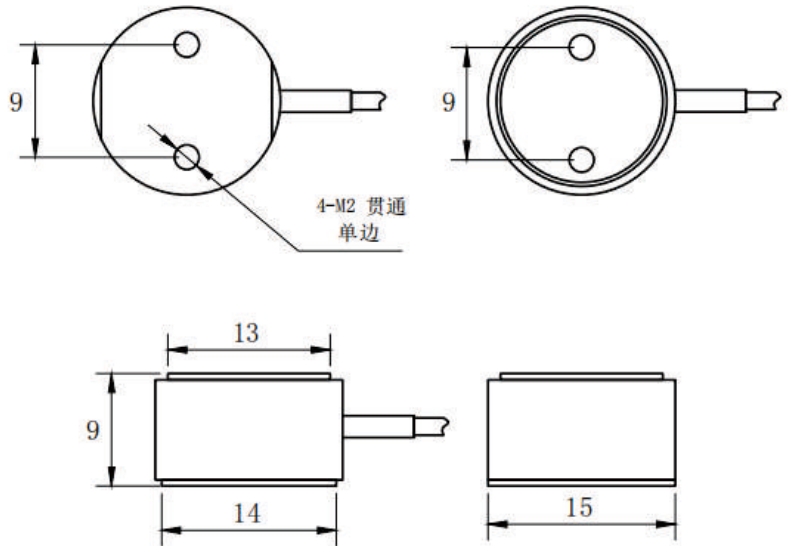
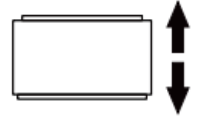


# 拉压式测力传感器

## — GML679



### ● 产品特点：

- 不锈钢材质，圆柱外形，高度低，拉压双向；
- 适用于推、拉力计、各种工业测力及称重系统等。

### ● 技术参数：

量程	5, 10, 20, 50, 100, 200(N)		
综合误差	$\leq \pm 0.1\%F.S$	温度补偿范围	-10 ~ +60°C
灵敏度	$1.5 \pm 10\%mV/V$	工作温度范围	-20 ~ +80°C
零点输出	$\pm 2.0\%F.S$	激励电压	5 ~ 10V
非线性	0.1%F.S	安全过载	200%F.S
蠕变	$\pm 0.1\%F.S/30min$	极限过载	500%F.S
输入阻抗	$650/350 \pm 10\Omega$	绝缘电阻	$\geq 5000M\Omega(100VDC)$
输出阻抗	$650/350 \pm 10\Omega$	防护等级	IP66
输出温度影响	$\pm 0.05\%F.S/10^\circ C$	接线方式	激励+：红线 激励-：黑线
零点温度影响	$\pm 0.05\%F.S/10^\circ C$		信号+：绿线 信号-：白线