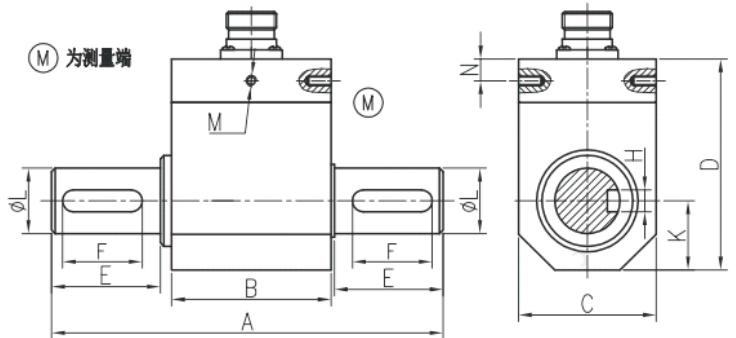


# 动态扭矩传感器

## — GTS204



量程	A	φL	B	C	D	E	F	K	N	M	H
100N.M	108	18	44	38	58	30	22	19	6	3-M3	6
500N.M	143	28	56	53	73.5	40	30	27	6	2-M3	8
1000N.M	221	50	97	90	125	60	55	45	33	4-M4	16

### ● 产品特点：

- 电阻应变片为敏感元件和集成电路构成的一体产品；
- 精度高、性能稳定可靠；
- 中大量程扭矩测量，输出正反扭矩信号，两端为键连接；
- 转速可达1800转/分钟。

### ● 技术参数：

量程	0 ~ 10, 20, 30, 50, 100, 200, 500, 1000N.M	输出电阻	700±5Ω
灵敏度	1.5±10% $mV/V$	绝缘电阻	≥5000MΩ/100VDC
零点输出	±2.0%F.S	激励电压	5 ~ 12VDC
非线性	0.1, 0.3%F.S	温度补偿范围	-10 ~ 60°C
滞后	≤±0.05%F.S	工作温度范围	-20 ~ 80°C
重复性	≤±0.05%F.S	安全超载	150%F.S
蠕变	≤±0.03%F.S/30min	极限过载	200%F.S
温度灵敏度漂移	±0.03%F.S/10°C	电缆长度	Φ5.2*3m
零点温度漂移	±0.03%F.S/10°C	电气连接	红/E+,黑/E-,绿/S+,白/S-
输入电阻	750±10Ω		