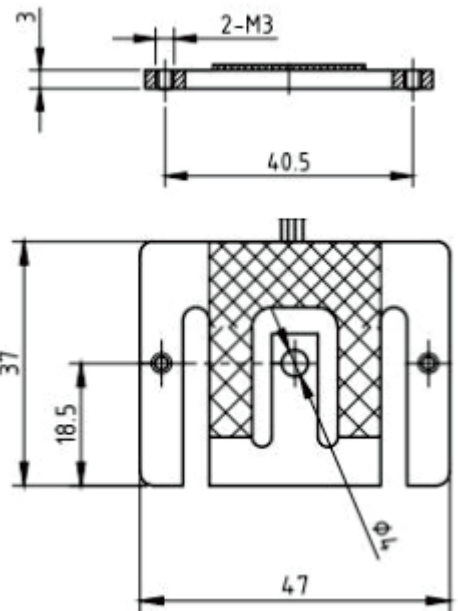
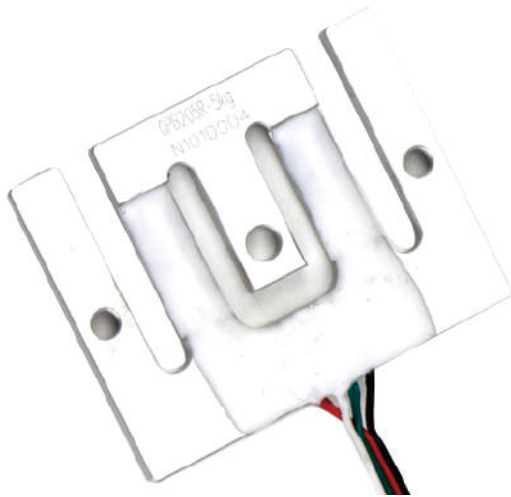


平板梁称重传感器

— GPB205R



● 产品特点：

- 铝合金材质，表面阳极化处理；
- 超薄结构，多只可输出配组；
- 应用于超低平台秤，智能货架，医学秤等场合。

● 技术参数：

量程	5, 10, 20, 25(kg)	补偿温度范围	-10 ~ +40°C
综合精度	0.05%F.S	工作温度范围	-20 ~ +60°C
灵敏度	1.5±0.2mV/V	最大激励电压	3 ~ 15VDC
零点输出	±0.05mV/V	推荐激励电压	6 ~ 12VDC
非线性误差	±0.05%F.S	安全过载范围	150%F.S
重复性误差	±0.05%F.S	极限过载范围	200%F.S
滞后误差	±0.05%F.S	绝缘电阻	≥5000MΩ(100VDC)
蠕变	±0.05%F.S/5min	电线	四色PVC电子线
输入电阻	395±20Ω	电线长度	Φ1.0×有效线长300mm
输出电阻	350±5Ω	防护等级	IP65
输出温度影响	±0.05%F.S/10°C	接线	激励+：红 激励-：黑
零点温度影响	±0.05%F.S/10°C		信号+：绿 信号-：白