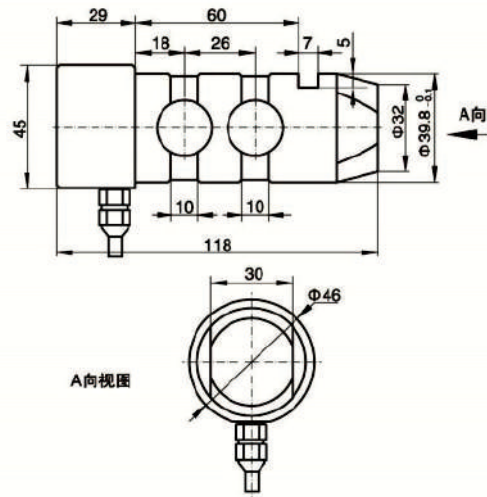


轴销传感器

— GPL502



● 产品特点：

- 合金钢或不锈钢材质；
- 结构简单，安装方便；
- 适用于港口、码头货物计量及启闭机、起吊设备的安全监测。

● 技术参数：

量程	10 ~ 100(KN)	推荐工作电压	10V DC
综合误差	±0.5%F.S	安全过载	150%F.S
灵敏度	1.5mV/V	极限过载	200%F.S
蠕变	±0.05%F.S/30min	绝缘电阻	≥5000MΩ(50VDC)
零点输出	±1%F.S	电缆线	四芯屏蔽电缆
输入阻抗	750±15Ω	电缆线长度	< 5t , 3m ; ≥5t , 6m
输出阻抗	700±5Ω	防护等级	IP65
输出温度影响	±0.05%F.S/10°C	接线	红线--激励+ 黑线--激励-
零点温度影响	±0.05%F.S/10°C		绿线--信号+ 白线--信号-