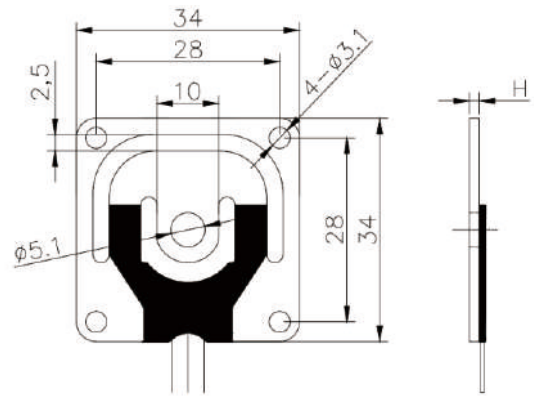


# 微型称重传感器

## — GML670 (通孔半桥)



量程(kg)	5	10	30	50	75	100	150
H(mm)	1.0	1.5	2.0	2.5	3.0	3.0	4.0

### ● 产品特点：

- 锰钢材质，表面环保电镀镀锌或电泳(黑色)，半桥，三线制(红黑白)；
- 4-φ3.1孔固定，中心φ5.1通孔为受力点，拉压双向可测；
- 4个半桥配组为1套使用；
- 该产品主要适用于人体秤，脂肪秤等其它电子称重设备。

### ● 技术参数：

量程(单只半桥)	5, 10, 30, 50, 75, 100, 150(kg)	零点温度影响	±0.1%F.S/10℃
综合误差	±0.05%F.S	使用温度范围	-10 ~ +40℃
非线性	±0.05%F.S	激励电压	3~10VDC
滞后	±0.05%F.S	安全过载范围	120%F.S
重复性	±0.05%F.S	极限过载范围	150%F.S
蠕变	±0.05%F.S/3min	绝缘电阻	≥2000MΩ(50VDC)
零点输出	±0.3mV/V	电线	三色PVC电子线
输入阻抗	1000±10Ω	电线长度	φ0.8×有效长度450mm
输出阻抗	1000±10Ω	防护等级	IP65
输出温度影响	±0.1%F.S/10℃	接线	公共线：红线；信号+：黑线；信号-：白线

● 灵敏度数据表：

单只量程(kg)	弹性体厚度((mm)	使用个数(个)	适用最大量程(kg)	灵敏度(mV/V)	备注
5	1.0	4	20	0.6±0.05	以上灵敏度值为单片测试输出值，四只半桥传感器组成全桥，全桥灵敏度=单只灵敏度×2，总量程=单只量程×4。
10	1.5	4	40	0.5±0.05	
30	2.0	4	120	0.9±0.1	
50	2.5	4	200	0.9±0.1	
75	3.0	4	300	0.9±0.1	
100	3.0	4	400	1.15±0.15	
150	4.0	4	600	0.75±0.15	

● 半桥接线方式：

四个半桥传感器组成全桥，相邻传感器黑线相连，白线相连，四根红线其中相对的两根为电源线，另相对的两根红线为信号线。

