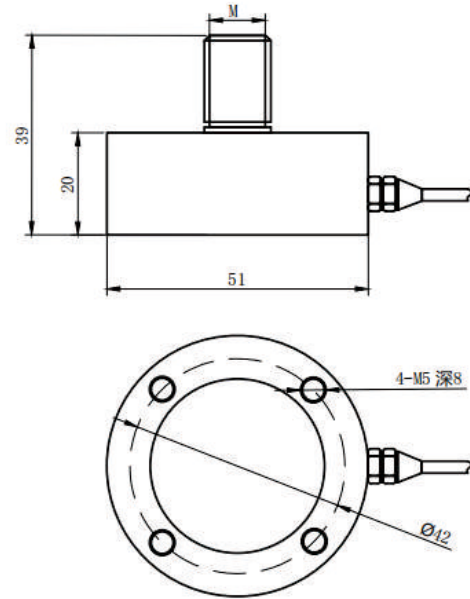
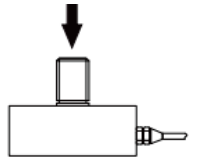


压式测力传感器

— GML665



● 产品特点：

- 不锈钢材质，外形尺寸小，高度低；
- 适用于各种小空间的工业、研发、自动化领域的测量系统。

● 技术参数：

量程		尺寸
kN	kg	M
0.5, 1, 2, 3, 5, 10, 20	50, 100, 200, 300, 500, 1000, 2000	M12
30, 50	3000, 5000	M16

量程	0.5, 1, 2, 3, 5, 10, 20, 30, 50 (kN)		
综合误差	$\leq \pm 0.1\% F.S$	温度补偿范围	-10 ~ +60°C
灵敏度	$2.0 \pm 10\% mV/V$	工作温度范围	-20 ~ +80°C
零点输出	$\pm 2.0\% F.S$	激励电压	5 ~ 15V
非线性	0.1% F.S	安全过载	150% F.S
蠕变	$\pm 1.0\% F.S/30min$	极限过载	200% F.S
输入阻抗	$750 \pm 20\Omega$	绝缘电阻	$\geq 5000 M\Omega/100VDC$
输出阻抗	$700 \pm 10\Omega$	防护等级	IP66
输出温度影响	$\pm 0.05\% F.S/10^\circ C$	接线方式	激励+：红线 激励-：黑线
零点温度影响	$\pm 0.05\% F.S/10^\circ C$		信号+：绿线 信号-：白线