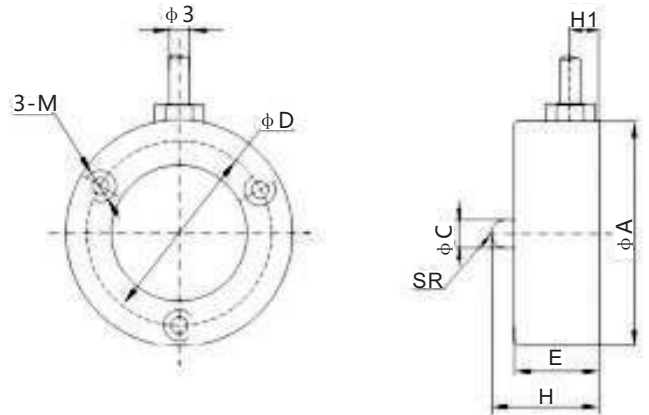


微型称重传感器

— GML669



● 尺寸图(mm):



● 特点:

- 不锈钢材质；
- 该产品主要适用于空间有限的测力场合。

量程		尺寸(mm)							
KN	KG	φA	φC	φD	H	E	M	H1	SR
0.1~2	10~200	20	2.5	15.5	12	10	M3	3.5	6
3~10	300~1000	26	5	18.5	15	11.5	M4	3.5	6
20	2000	30	6	20	18	14	M4	3.5	15

● 技术参数:

量程	0.1~20(kN)	绝缘电阻	≥5000MΩ (100VDC)
精度等级	G5	输出温度影响	±0.05%F.S/10°C
综合误差	±0.5%F.S	零点温度影响	±0.05%F.S/10°C
灵敏度	1.0~1.5mV/V	使用温度范围	-20~+65°C
蠕变	±0.05%F.S/30min	激励电压	9-12VDC
零点输出	±1%F.S	安全过载范围	150%F.S
输入阻抗	350±20Ω	极限过载范围	200%F.S
输出阻抗	350±3Ω	防护等级	IP65

● 接线图:

