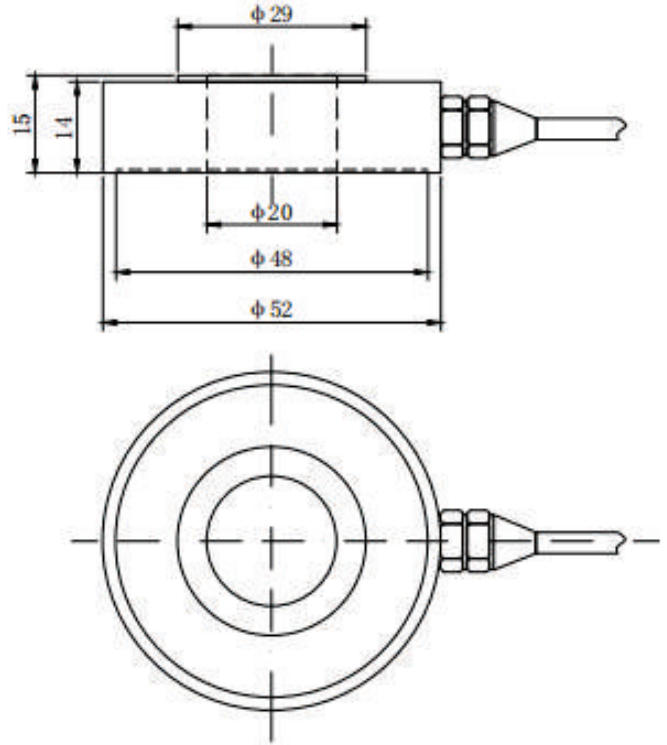
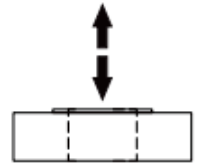


穿轴式测力传感器

— GML641



● 产品特点：

- 不锈钢材质，环形设计，高度低，外形尺寸小；
- 适用于汽车压装，自动化组装，3C产品测试，医疗检测，机器

● 技术参数：

量程	0.1, 0.2, 0.5, 1, 2, 3, 5, 10, 20, 30, 50, 100(kN)		
综合误差	$\leq \pm 0.5\%F.S$	温度补偿范围	-10 ~ +60℃
灵敏度	1.5±20% mV/V	工作温度范围	-20 ~ +80℃
零点输出	$\pm 2.0\%F.S$	激励电压	5 ~ 15V
非线性	0.5% $F.S$	安全过载	150% $F.S$
蠕变	$\pm 0.1\%F.S/30min$	极限过载	200% $F.S$
输入阻抗	780±20Ω	绝缘电阻	$\geq 5000M\Omega(100VDC)$
输出阻抗	700±10Ω	防护等级	IP66
输出温度影响	$\pm 0.05\%F.S/10^{\circ}C$	接线方式	激励+：红线 激励-：黑线
零点温度影响	$\pm 0.05\%F.S/10^{\circ}C$		信号+：绿线 信号-：白线