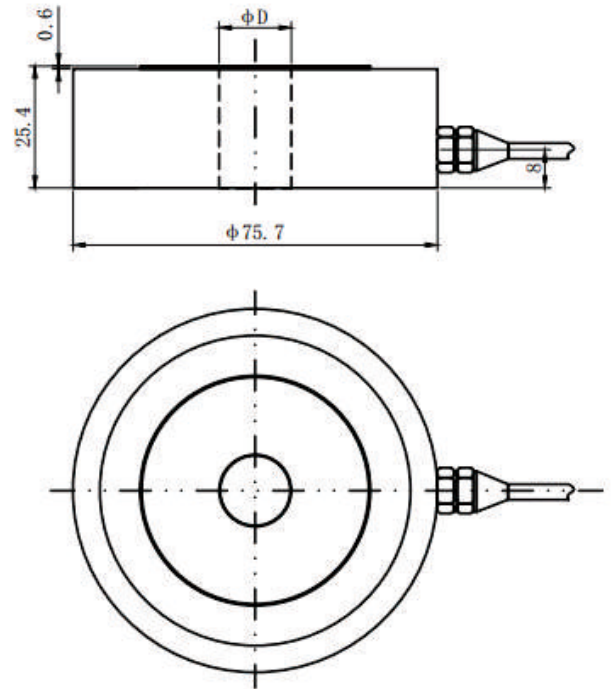
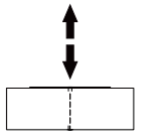


穿轴式测力传感器

— GML642



产品特点：

- 不锈钢材质；
- 环形设计，高度低，外形尺寸小，大量程，动态响应频率高；
- 适用于各种小空间测力，螺纹力监测领域。

技术参数：

量程(kN)	10,20,30,50,100,200
ΦD(mm)	7,9,11,15,17,19,21,25,32

注：内径和量程可自由匹配及定制

量程	10, 20, 30, 50, 100, 200(kN)		
综合误差	≤±0.5%F.S	温度补偿范围	-10 ~ +60℃
灵敏度	1.5±5% mV/V	工作温度范围	-20 ~ +80℃
零点输出	±2.0%F.S	激励电压	5 ~ 15V
非线性	0.5%F.S	安全过载	150%F.S
蠕变	±0.5%F.S/30min	极限过载	200%F.S
输入阻抗	780±20Ω	绝缘电阻	≥5000MΩ(100VDC)
输出阻抗	700±10Ω	防护等级	IP66
输出温度影响	±0.05%F.S/10℃	接线方式	激励+：红线 激励-：黑线
零点温度影响	±0.05%F.S/10℃		信号+：绿线 信号-：白线