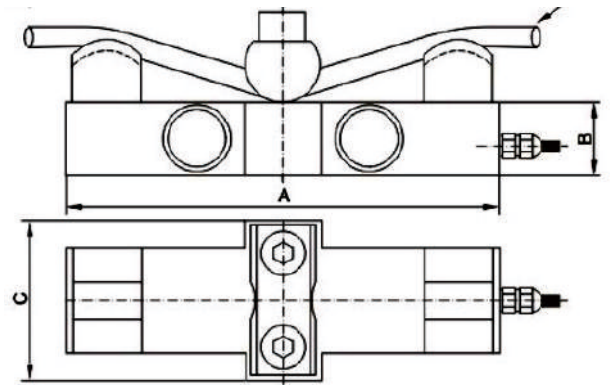


张力传感器

— GSP903



钢丝绳张力 KN	钢丝绳直径 mm	尺寸/mm		
		A	B	C
10	φ6~φ14	160	28	60
20	φ10~φ18	160	28	60
40-60	φ16~φ26	180	34	68
100-140	φ24~φ36	200	40	80
200	φ24~φ36	240	46	90

● 产品特点：

- 合金钢或不锈钢材质；
- 结构简单，安装方便；
- 适用于钢丝绳张力的长期测量与监控。

● 技术参数：

量程	10 ~ 200(KN)	推荐工作电压	10V DC
综合误差	±0.3%F.S	安全过载	150%F.S
灵敏度	1.0 ~ 1.5mV/V	极限过载	200%F.S
蠕变	±0.05%F.S/30min	绝缘电阻	≥5000MΩ(50VDC)
零点输出	±1%F.S	电缆线	四芯屏蔽电缆
输入阻抗	750±15Ω	电缆线长度	< 5t, 3m ; ≥5t, 6m
输出阻抗	700±5Ω	防护等级	IP65
输出温度影响	±0.05%F.S/10°C	接线	红线--激励+ 黑线--激励-
零点温度影响	±0.05%F.S/10°C		绿线--信号+ 白线--信号-