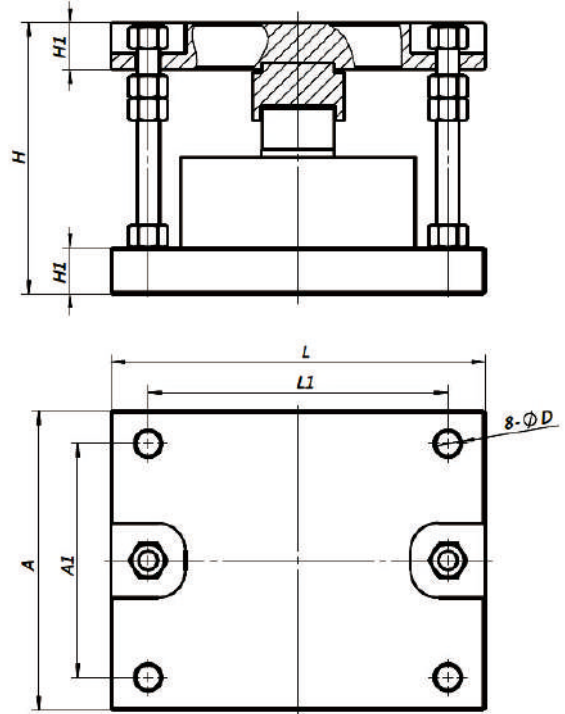


# 称重模块

## — GWM400



### 产品特点：

- 合金钢材质，表面镀镍，防潮；
- 高度低，两边带限位螺栓，更安全；
- 轮辐式称重传感器，量程范围广；
- 广泛应用于料罐，料塔，料斗秤等场合。

### 技术参数：

量程		尺寸(mm)						
kN	t	L	L1	A	A1	H	H1	φD
5 ~ 70	0.5 ~ 7	160	135	115	90	100	20	11
100 ~ 250	10 ~ 25	200	160	160	125	145	25	13
300 ~ 500	30 ~ 50	240	200	180	135	175	30	17
600 ~ 1000	60 ~ 100	300	260	240	200	240	35	17
2000	200	400	350	340	280	319	47	21

量程	5 ~ 2000(kN)		
综合精度	±0.05 ~ 0.1%F.S	推荐激励电压	10VDC
灵敏度	2.0mV/V	安全过载范围	150%F.S
零点输出	±1%F.S	极限过载范围	200%F.S
蠕变	±0.05%F.S/30min	绝缘电阻	≥5000MΩ(50VDC)
输入阻抗	380±10Ω或750±15Ω	电缆线	四芯屏蔽电缆
输出阻抗	350±3Ω或700±5Ω	电缆线长度	< 5t, 3m ; ≥5t, 6m
输出温度影响	±0.05%F.S/10°C	防护等级	IP65
零点温度影响	±0.05%F.S/10°C	接线	红线--激励+ 黑线--激励-
工作温度范围	-20 ~ +65°C		绿线--信号+ 白线--信号-