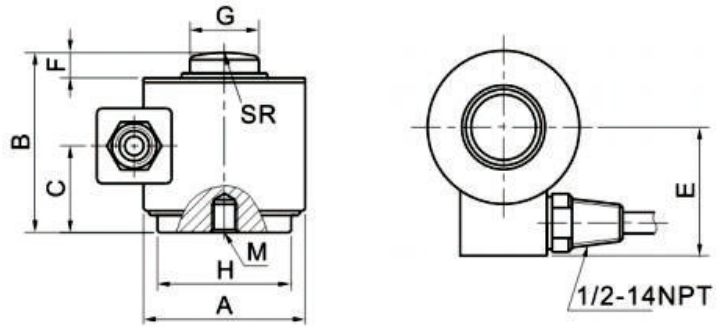


# 柱式称重传感器

## — GCS703



量程		尺寸(mm)								M		
t	Klb	A	B	C	E	F	G	H	SR	Inch	mm	DP
5~20	10~50	75	83	32.5	64	10	31.8	62	125	1/2-20	M12*1.75	13
45	100	100.6	127	54.6	86	14	59	88.6	152	3/4-16	M20*1.5	18
90~180	200~400	150.6	184.5	92	108	26	80	134.4	400	3/4-16	M20*1.5	25
225	500	164	229	92	108	26	93.7	148	400	3/4-16	M20*1.5	25
450	1000	177	304.8	117	115	26	139.7	165.1	1143	3/4-16	M20*1.5	32

### ● 产品特点：

- 合金钢本体，外包不锈钢材质；
- 激光焊接密封，防护等级IP68；
- 该产品主要适用电子汽车衡，动态轨道衡，大吨位料斗秤等场合。

### ● 技术参数：

量程	5~450(t)		
综合精度	±0.02%F.S	工作温度范围	-20~+60℃
灵敏度	1.75 or 2.0±0.005mV/V	推荐激励电压	10VDC
零点输出	±1%F.S	安全过载范围	120%F.S
蠕变	±0.02%F.S/30min	绝缘电阻	≥5000MΩ(50VDC)
输入电阻	450±5Ω	电缆线	四芯屏蔽电缆线
输出电阻	480±3Ω	电缆线长度	Φ6mm×线长9(12)m
输出温度影响	±0.02%F.S/10℃	防护等级	IP68
零点温度影响	±0.02%F.S/10℃	接线	激励+：红 激励-：黑
温度补偿范围	-10~+50℃		信号+：绿 信号-：白