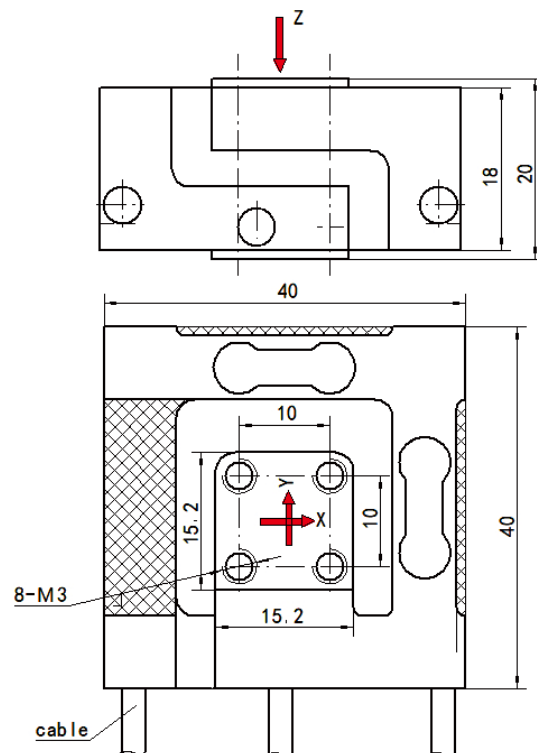
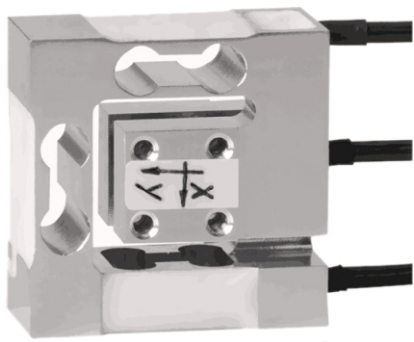


三维力传感器

— GPB160-1



● 产品特点：

- 铝合金材质，表面阳极化处理；
- 应用于三向测力系统。

● 技术参数：

量程	10,20,30,50(N)		
综合精度	$\pm 0.2\%F.S$	温度补偿范围	-10 ~ +40°C
灵敏度	1.0 $\pm 0.5\%$ mV/V	工作温度范围	-35 ~ +70°C
零点输出	± 0.1 mV/V	最大激励电压	18VDC
非线性误差	$\pm 0.2\%F.S$	推荐激励电压	5 ~ 10VDC
重复性误差	$\pm 0.2\%F.S$	安全过载范围	150%F.S
滞后误差	$\pm 0.2\%F.S$	绝缘电阻	≥ 5000 M Ω (50VDC)
蠕变	0.2%F.S/2min	电缆线	四芯屏蔽电缆线
输入电阻	350 ± 10 Ω	电缆线长度	$\Phi 3.8 \times$ 有效线长2000mm
输出电阻	350 ± 10 Ω	防护等级	IP65
输出温度影响	$\pm 0.2\%F.S/10^\circ C$	接线	激励+：红 激励-：黑
零点温度影响	$\pm 0.2\%F.S/10^\circ C$		信号+：绿 信号-：白