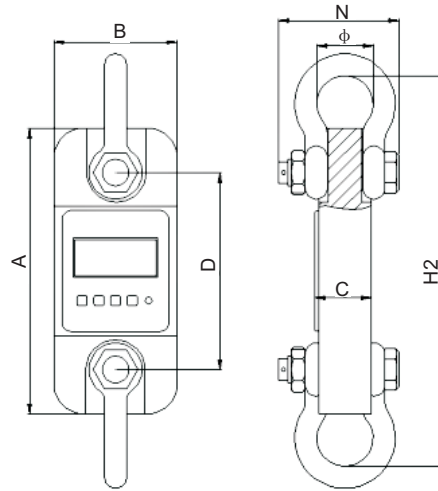


无线测力计

— GWD200



规格尺寸表:

型号	量程	分度值	A(mm)	B(mm)	C(mm)	D(mm)	φ(mm)	H(mm)	材料
GWD200-1t	1	0.5kg	245	112	37	190	43	335	铝
GWD200-2t	2	1kg	260	123	37	195	51	365	铝
GWD200-3t	3	1kg	260	123	37	195	51	365	铝
GWD200-5t	5	2kg	285	123	57	210	58	405	铝
GWD200-10t	10	5kg	320	120	57	230	92	535	合金钢
GWD200-20t	20	10kg	375	128	74	260	127	660	合金钢
GWD200-30t	30	10kg	420	138	82	280	146	740	合金钢
GWD200-50t	50	20kg	465	150	104	305	184	930	合金钢
GWD200-100t	100	50kg	570	190	132	366	229	1230	合金钢
GWD200-200t	200	100kg	720	265	183	440	280	1362	合金钢

重量:

型号	GWD200-1	GWD200-2	GWD200-3	GWD200-5	GWD200-10
单体重量(kg)	1.6	2.1	2.1	2.7	10.4
带卸扣重量(kg)	3.1	4.6	4.6	6.3	24.8
型号	GWD200-20	GWD200-30	GWD200-50	GWD200-100	GWD200-200
单体重量(kg)	17.8	25	39	81	210
带卸扣重量(kg)	48.6	73	128	321	776

产品特点：

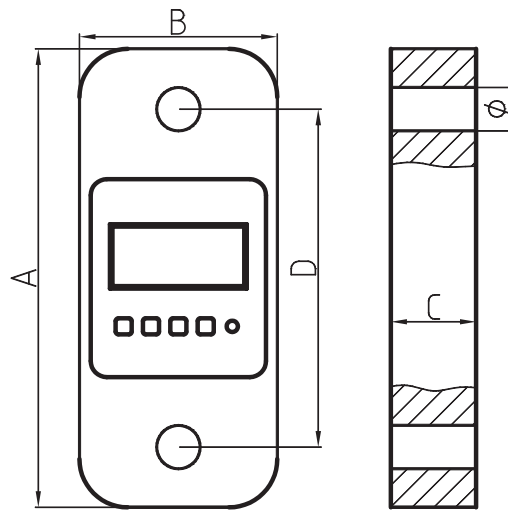
GWD200无线测力仪是我司根据国外客户要求,自主创新,用于工业测力领域的新产品,该产品精度高,并配有我公司自主研发的无线380仪表,携带方便,可捕捉力的峰值,并带有控制功能。实为工业吊挂领域理想的测力产品。

- 坚固的结构,采用新颖的一体式传感器设计。
- 测量精度达到0.05% 在1-50t范围内,0.1% 在50t以上
- 所有功能和单位清楚地显示在带白色背光的LCD上。
- 测力仪本体1英寸高的LCD数字显示,便于远距离观看。
- 两个可编程的设置点,方便用户设置安全警告界限。
- 测力计本体低功耗设计保证3节标准“AA”碱性电池长时间工作超过50小时。
- 提供通用的国际单位,便于应用:公斤(kg)、吨(t)、英镑(lb)、牛顿(N)、千牛(kN)。
- 无线仪表使参数设置与仪器标定既方便又便于管理。
- 无线手持仪表提供多种操作功能:“置零”、“去皮”、“峰值保持”、“累计”、“累计查询”、“累计清除”、“单位切换”、“电压查询”、“关机”。
- 测力计本身提供4个按键:“开/关机”、“置零”、“峰值保持”、“单位切换”。
- 仪表RS-232串口通信接口可选。
- 天线内置

● 主要技术指标：

参照标准	JB/T5669
测力仪本体显示	25mm (1' ')字高 5位液晶显示
380仪表显示	25mm (1' ')字高 5位液晶显示
开机置零范围	20% 最大量程
手动置零范围	4% 最大量程
去皮范围	20%最大量程
稳定时间	≤5 秒
超载显示	100%最大量程+ 9e
最大安全载荷	125%最大量程
极限载荷	400%最大量程
电池寿命	≥50小时
本体电源	“LR6(AA)” 碱性电池. 1.5V x 3
仪表电源	“LR6(AA)” 碱性电池. 1.5V x 4
工作温度.	- 20℃ ~ + 50℃
工作湿度	≤85% RH under 20℃
无线距离	80米 (缺省) , 200米 (可选)
无线频率	2.4GHz(缺省), 433MHz (可选)

● 尺寸图:



量 程	A(mm)	B(mm)	C(mm)	D(mm)	φ(mm)	材 质
1t	245	112	37	190	20.5	铝
2t	260	123	37	195	24	铝
3t	260	123	37	195	24	铝
5t	285	123	57	210	27	铝
10t	320	120	57	230	41	钢
20t	375	128	74	260	54	钢
30t	420	138	82	280	60	钢
50t	465	150	104	305	74	钢
100t	570	190	132	366	99	钢
150T	645	230	139	400	112	钢
200t	720	265	183	440	135	钢